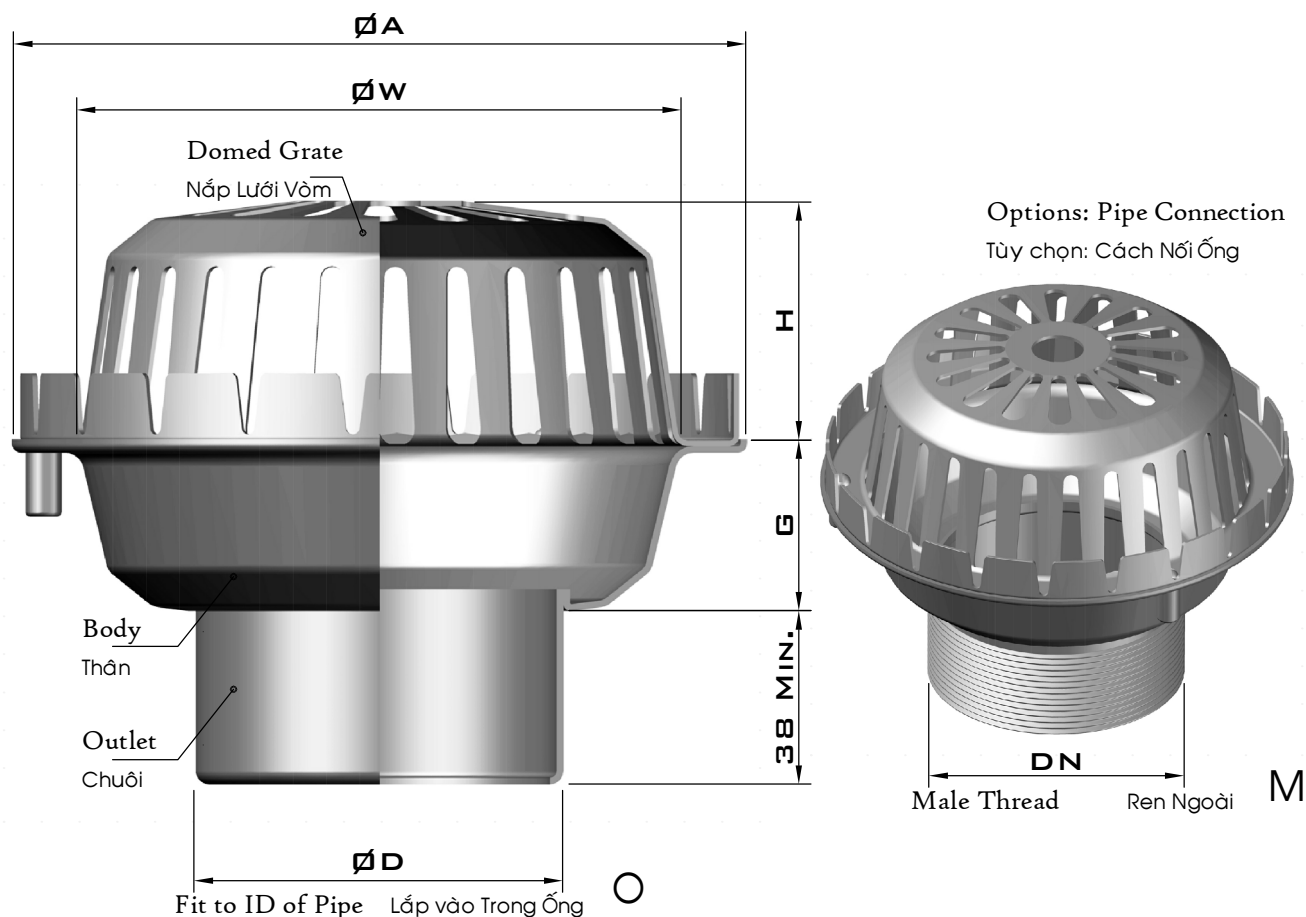


Kiểu RD Model



Material: All Stainless Steel SUS304

Vật liệu: Toàn bộ bằng Inox SUS304

Pipe Size	ØA	ØD	G	H	ØW	Free Area	Code
Kích thước Ống						Diện tích Rãnh thoát	Mã số
(in)	(mm)	(mm)	(mm)	(mm)	(mm)	(mm ²)	
DN50	2	125	52	20	40	4,200	RD060 O125 R 0 613
DN50	2	162	52	20	52	12,000	RD060 O162 R ? 613
DN65	2 1/2	162	67	20	52	12,000	RD075 O162 R 0 613
DN80	3	162	81	20	52	12,000	RD090 O162 R 0 613
DN100	4	162	98	20	52	12,000	RD110 O162 R 0 613
DN100	4	162	102	20	52	12,000	RD114 O162 R 0 613
DN125	5	162	125	20	52	12,000	RD140 O162 R 0 613
DN125	5	288	125	32	81	28,000	RD140 O288 R 0 613
DN150	6	288	148	32	81	28,000	RD160 O288 R 0 613
DN150	6	288	152	32	81	28,000	RD168 O288 R 0 613
DN200	8	288	180	32	81	28,000	RD200 ?288 R 0 613

With/Without Filter
Có/Không có Lọc rác

2/0

Connecting Method
Cách Lắp vào Ống

M/O